



Awnings

Installation and usage instructions

EN

Markisen

Montage- und Gebrauchsanleitung

DE

Stores

Instructions de montage et mode d'emploi

FR

Toldos

Instrucciones de montaje y uso

ES

Tendalini

Istruzioni di montaggio e d'uso

IT

Luifels

Montage- en gebruiksinstructies

NL

Markiser

Monterings- och bruksanvisning

SV

Markiser

Monterings- og brugsvejledning

DA

Markiser

Monterings- og bruksinstruksjoner

NO

Markiisit

Asennus- ja käyttöohjeet

FI

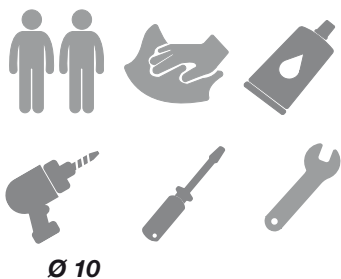
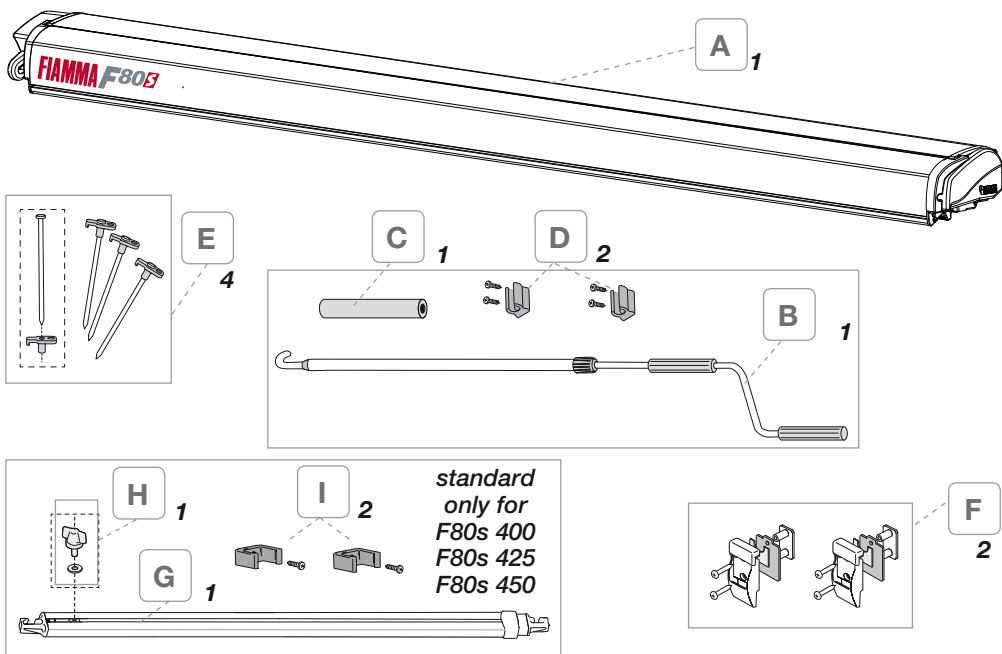
Toldos

Instruções de montagem e de uso

PT

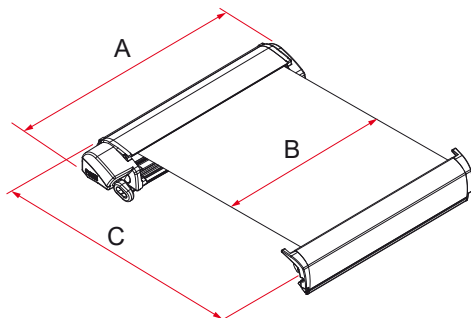
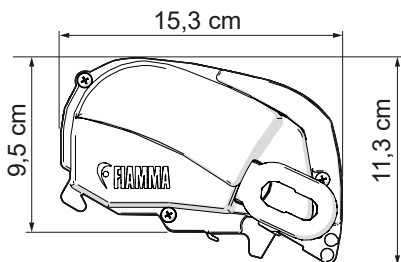
FIAMMA F80s







F80s 290 - Polar White	07830A01(R-Q)
F80s 320 - Polar White	07830B01(R-Q)
F80s 340 - Polar White	07830C01(R-Q)
F80s 370 - Polar White	07830D01(R-Q)
F80s 400 - Polar White	07830E01(R-Q)
F80s 425 - Polar White	07830F01(R-Q)
F80s 450 - Polar White	07830G01(R-Q)
F80s 290 - Titanium	07832A01(R-Q)
F80s 320 - Titanium	07832B01(R-Q)
F80s 340 - Titanium	07832C01(R-Q)
F80s 370 - Titanium	07832D01(R-Q)
F80s 400 - Titanium	07832E01(R-Q)
F80s 425 - Titanium	07832F01(R-Q)
F80s 450 - Titanium	07832G01(R-Q)
F80s 290 - Deep Black	07831A01R
F80s 320 - Deep Black	07831B01R
F80s 340 - Deep Black	07831C01R
F80s 370 - Deep Black	07831D01R
F80s 400 - Deep Black	07831E01R
F80s 425 - Deep Black	07831F01R
F80s 450 - Deep Black	07831G01R





	A	B	C	
F80s 290	290 cm	278 cm	200 cm	27,0 Kg
F80s 320	320 cm	308 cm	250 cm	29,0 Kg
F80s 340	340 cm	328 cm	250 cm	30,0 Kg
F80s 370	370 cm	358 cm	250 cm	32,0 Kg
F80s 400	400 cm	388 cm	250 cm	34,0 Kg
F80s 425	425 cm	412 cm	250 cm	35,0 Kg
F80s 450	450 cm	431 cm	250 cm	36,5 Kg

Package contents / Verpackungsinhalt / Contenu de l'emballage / Contenido del embalaje /
 Contenuto dell'imballo / Inhoud van de verpakking / Förpackningens innehåll / Pakkens indhold /
 Innholdet i pakningen / Pakkauksen sisältö / Conteúdo da embalagem **p. 2**

Installation instructions / Montageanleitung / Instructions de montage / Instrucciones de montaje /
 Istruzioni di montaggio / Montage-instructies / Monteringsanvisningar / Monteringsvejledning /
 Monteringsinstruksjoner / Asennusohjeet / Instruções de montagem **p. 5-7**

Instructions for use / Gebrauchsanleitung / Instructions d'installation / Instrucciones de uso /
 Istruzioni di utilizzo / Gebruiksaanleitung / Bruksanvisning / Brugsvejledning / Bruksinstruksjoner /
 Käyttöohjeet / Instruções de utilização **p. 8-17**

Safety instructions / Sicherheitshinweise / Consignes de sécurité / Instrucciones de seguridad /
 Avvertenze di sicurezza / Veiligheidswaarschuwingen / Säkerhetsföreskrifter / Sikkerhedsforan-
 staltninger / Sikkerhedsadvarsler / Turvallisuusvaroitukset / Advertências de segurança **p. 18-29**

Accessories / Zubehör / En option / Accesorios / Accessori / Benodigdheden / Tillbehör /
 Tilbehør / Tilbehør / Lisävarusteet / Acessórios **p. 30**

Warranty / Garantie / Garantie / Garantía / Garanzia / Garantie / Garanti / Garanti / Garanti
 Takuu / Garantia **p. 31**

- EN** - Check that nothing has been damaged or deformed during transport.
- In the event of doubts or questions concerning the installation, use or limitations of the product, contact the dealer. - We recommend that the installation is carried out by qualified personnel and in compliance with current local regulations.
- DE** - Bitte kontrollieren Sie, dass alle Einzelteile einwandfrei sind und nicht während dem Transport beschädigt wurden. - Im Zweifelsfall oder bei Fragen zur Montage, Verwendung oder zu Einschränkungen des Produkts wenden Sie sich bitte an Ihren Händler. - Wir empfehlen die Anbringung durch Fachpersonal in Übereinstimmung mit den geltenden lokalen Vorschriften vornehmen zu lassen.
- FR** - Contrôler le contenu du colis et vérifier qu'aucune pièce n'ait été cassée ou déformée durant le transport. - En cas de doutes ou de questions relatives à l'installation, l'utilisation du produit, contactez votre concessionnaire. - L'installation doit être réalisée par des personnes dûment qualifiées et conformément aux normes en vigueur dans le pays d'installation.
- ES** - Controlar que ningún detalle se haya roto o deformado durante el transporte. - En caso de dudas o si tiene alguna pregunta sobre el montaje, uso y limitaciones del producto, póngase en contacto con el distribuidor. - Recomendamos que la instalación se realice por personal cualificado en conformidad con las regulaciones locales.
- IT** - Controllare che nessun particolare sia rotto o deformato a causa di errori di trasporto. - In caso di dubbi o domande relative al montaggio, utilizzo e limiti del prodotto, contattare il rivenditore.
- Consigliamo di far eseguire l'installazione da parte di personale qualificato ed in conformità alle vigenti normative locali.
- NL** - Controleer of er geen onderdelen zijn gebroken of vervormd als gevolg van het transport.
- Neem contact op met uw dealer als u vragen of opmerkingen hebt over de montage, het gebruik en de beperkingen van het product. - Wij raden u aan de montage te laten uitvoeren door gekwalificeerd personeel en in overeenstemming met de geldende plaatselijke voorschriften.
- SV** - Kontrollera att inga delar har skadats eller deformerats under transporten. - Kontakta försäljaren om du har frågor om monteringen, användningen och produktens gränser. - Vi rekommenderar att kvalificerad personal utför installationen i överensstämmelse med gällande lokala standarder.
- DA** - Kontrollér, at ingen del er ødelagt eller deformeret grundet fejl under transport. - I tvivlstilfælde, eller hvis du har spørgsmål vedrørende montering eller produktets brug og begrænsninger, bedes du kontakte forhandleren. - Vi anbefaler, at monteringen udføres af kvalificeret personale og i overensstemmelse med gældende lokale regler.
- NO** - Kontroller at ingen deler er ødelagt eller deformert som følge av feil under transporten. -- Hvis du er i tvil eller har spørsmål knyttet til montering, bruk eller begrensninger for produktet, ta kontakt med forhandleren. - Vi anbefaler at installasjonen gjennomføres av kvalifisert personale og i samsvar med gjeldende lokale regler.
- FI** - Tarkasta, että mikään osa ei ole kuljetusvirheiden vuoksi rikkoutunut tai vääntynyt. - Epäselvissä tapauksissa tai jos sinulla on tuotteen asennusta, käyttöä tai rajoituksia koskevia kysymyksiä, ota yhteys jälleenmyyjään. - Anna asennus tehtäväksi ammattitaitoiselle henkilöstölle ja siinä on noudatettava paikallisia voimassa olevia määräyksiä.
- PT** - Controlar que nenhuma peça tenha ficado partida ou deformada devido a erros de transporte.
- Em caso de dúvida ou perguntas relativas à montagem, utilização e limites do produto, contactar o revendedor. - Aconselhamos a fazer executar a instalação por pessoal qualificado e em conformidade com as normas locais em vigor.


EN

INSTALLATION ON FIXING KIT

To install the bracket, follow the specific installation instructions. The awnings are to be fixed on the brackets so that the words "SUPPORT" on the awning are in correspondence of the brackets: this condition is necessary and indispensable for the two brackets situated at the extremities (which are located on the fixing point of the arms on the case-box). It is important, but not indispensable, for the central bracket/s as it/they provide/s only a mounting support.

The brackets must always be well-aligned to each other to avoid later problems; in case they are not, they must be properly shimmed using the spacers to ensure the alignment. The installation of the awning can occur only when the brackets are perfectly aligned to the roof of the vehicle.

Attention security: remove this label **(2)** only after fixing the awning on the bracket.

DE

ANBRINGUNG AUF DEM MONTAGESATZ

Befolgen Sie zur Anbringung der Halterung/des Adapters bitte die jeweiligen Montageanleitungen.

Die Markisen werden so auf die Halterungen angebracht, dass sich die Aufschrift "SUPPORT", auf der Rückseite der Markise, in gleicher Höhe zu den Halterungen befindet: diese Voraussetzung ist wichtig und verbindlich hinsichtlich der beiden äusseren Halterungen (welche sich in Höhe des Befestigungspunktes des Gelenkarmes am Gehäuse befinden). Dies ist wichtig aber nicht verbindlich für die zentral positionierte/n Halterung/en, welche als Unterstützung dient/dienen. Die Halterungen müssen immer gleichlinig angebracht sein, um dadurch darauffolgende Probleme zu vermeiden; sollte dies nicht der Fall sein, dann mit Distanzstücken ausgleichen. Die Anbringung der Markise kann nur durch geradlinig anliegende Halterungen auf dem Fahrzeugdach erfolgen.

Achtung Sicherheit: Entfernen Sie das Etikett **(2)** erst nachdem die Markise auf der Halterung befestigt wird.

FR

INSTALLATION SUR KIT DE FIXATION

Pour fixer la patte, nous vous conseillons de vous tenir aux instructions de montage spécifiques pour chaque modèle.

Les stores doivent être montés sur les étriers de manière à ce que les inscriptions "SUPPORT" du store se trouvent au même niveau des étriers : condition importante et fondamentale pour les deux étriers situés aux extrémités (qui se trouvent au même niveau du point de fixation des bras sur le boîtier du store). Condition importante mais non fondamentale pour l'étrier/les étriers du centre car ils ont un rôle de simple support.

Les étriers doivent toujours bien être alignés entre eux pour éviter d'éventuels problèmes par la suite. Dans le cas contraire, donner éventuellement plus d'épaisseur à l'aide d'entretoises qui permettront d'obtenir un bon alignement. L'installation du store peut se faire seulement quand les étriers sont parfaitement alignés contre le toit du véhicule.

Attention sécurité : enlever l'étiquette **(2)** seulement après avoir fixé le store sur l'étrier.

ES

INSTALACION EN KIT DE FIJACION

Para el montaje de los soportes, atenerse a las instrucciones específicas por cada modelo. Los toldos deben fijarse en los soportes de manera que las palabras "SUPPORT" en el toldo estén en correspondencia con los estribos: esta condición es importante y vinculante para los dos soportes en los extremos (que se encuentran en correspondencia con el punto de fijación de los brazos en el armazón).

Es importante, pero no vinculante, para el/los soporte/s central que es/son solo de apoyo. Los soportes deben estar siempre bien alineados entre ellos para evitar problemas posteriores; en caso contrario, suplementar adecuadamente utilizando los espaciadores para asegurar la alineación.

El toldo se puede instalar sólo con el adaptador perfectamente alineado con el techo del vehículo.

Atención-seguridad: quitar esta etiqueta de seguridad **(2)** solo después de fijar el toldo sobre el soporte.

IT

INSTALLAZIONE SU KIT DI FISSAGGIO

Per il fissaggio della staffa o dell'adapter, attenersi alle istruzioni di montaggio specifiche per modello.

I tendalini vanno fissati sulle staffe facendo in modo che le scritte "SUPPORT" sul tendalino si trovino in corrispondenza delle staffe: questa condizione è importante e vincolante per le due staffe poste alle estremità (che si trovano in corrispondenza al punto di fissaggio delle braccia sul cassonetto). È importante, ma non vincolante, per la/e staffa/e centrali dove la presenza è di semplice supporto. Le staffe devono sempre essere ben allineate tra loro per evitare successivi problemi; in caso non lo fossero, spessorare opportunamente utilizzando dei distanziali per garantire l'allineamento. L'installazione del tendalino può avvenire solo a staffe perfettamente allineate al tetto del veicolo.

Attenzione Sicurezza: rimuovere l'etichetta **(2)** solo dopo aver fissato il tendalino sulla staffa.

NL

INSTALLATIE OP BEVESTIGINGSSET

Volg bij het bevestigen van de beugel of adapter de modelspecifieke montage-instructies. De luifels moeten zodanig op de beugels bevestigd worden dat de opschriften "SUPPORT" op de luifel ter hoogte van de beugels leesbaar zijn: dit is belangrijk en verplicht voor beide beugels aan de uiteinden (die zich ter hoogte van het bevestigingspunt van de armen op de cassette bevinden). Dit is belangrijk, maar niet verplicht, voor de middelste beugel(s) die als eenvoudige ondersteuning dient/dienen. De beugels moeten onderling altijd goed zijn uitgelijnd om latere problemen te voorkomen; als dat niet het geval is, gebruik dan afstandhouders om een nauwkeurige uitlijning te verzekeren. De installatie van de luifel is alleen mogelijk met beugels die perfect zijn uitgelijnd met het dak van het voertuig.

Let op Veiligheid: verwijder het etiket **(2)** pas nadat u de luifel op de beugel hebt bevestigd.

SV

INSTALLATION PÅ FÄSTSATS

Följ monteringsinstruktionerna för den aktuella modellen vid fastsättning av fäste eller adapter. Sätt fast markiserna på fästena på ett sådant sätt att texten "SUPPORT" på markisen stämmer överens med fästena: detta är viktigt och obligatoriskt för de båda ändfästena (vars positioner ska motsvara armarnas fästpunkt på boxen). Det är viktigt, men inte nödvändigt, för det/ de centrala fästet/fästena som endast fungerar som stöd. Fästena ska alltid sitta i en perfekt linje i förhållande till varandra för att undvika efterföljande problem; i annat fall bör du använda distanshållare för att garantera korrekt placering. Markisen får endast installeras när fästena är perfekt riktade på fordonstaket.

Säkerhetsmeddelande: ta inte bort etiketten **(2)** förrän markisen har monterats på fästet.

DK

INSTALLATION PÅ MONTERINGSSÆT

Følg monteringsanvisninger for den specifikke model ved fastgøring af beslaget eller adapteren. Markiserne skal fastgøres på beslagene således at teksten "SUPPORT" på markisen er ud for beslagene. Denne betingelse er vigtig og afgørende for de to beslag for enden (som sidder ud for punktet, hvor armene fastgøres på strukturen). Det er vigtigt, men ikke afgørende, for det eller de midterste beslag, hvor de blot tjener som støtte. Beslagene skal altid være korrekt på linje med hinanden for at undgå problemer på et senere tidspunkt. Hvis de ikke er korrekt på linje, skal der indsættes afstandsstykker under dem, således at de kommer på linje med hinanden. Markisen må kun monteres, når beslagene er perfekt på linje med køretøjets tag.

Sikkerhedsadvarsel: aftag først etiketten **(2)** efter at have fastgjort markisen på beslaget.

NO

INSTALLASJON AV FESTESETTET

For å feste stangen eller adapteren må du følge de spesifikke monteringsinstruksjonene som gjelder for modellen.

Markisene festes til stengene slik at teksten "SUPPORT" på markisene befinner seg i nærheten av stengene. Dette er viktig og helt nødvendig for de to stengene som er plassert i endene (som befinner seg i nærheten av festepunktet til armene på kassen). Det er viktig, men ikke obligatorisk, for den /de sentrale stangen/stengene der disse bare er for støtte. Stengene må alltid være korrekt plassert på linje seg i mellom, for å unngå problemer senere. Hvis de ikke er det må du bruke avstandsstykker slik at du garanterer korrekt plassering. Installasjon av markisen kan kun skje hvis stengene er plassert perfekt på linje med taket på kjøretøyet.

Sikkerhetsadvarsel: fjern etiketten **(2)** først etter å ha festet markisen til stangen.

FI
ASENNUS KIINNITYSSARJAAN

Kannattimen tai sovittimen kiinnitystä varten noudata mallin mukaisia asennusohjeita. Markkiisit on kiinnitettävä kannattimiin siten, että markiisissa oleva kirjoitus "SUPPORT" sijaitsee kannattimien kohdalla: tämä ehto on tärkeä ja ehdoton ääripäissä sijaitseville kahdelle kannattimelle (jotka sijaitsevat varsien kiinnityskohtaa vastaavasti kotelossa). Tämä on tärkeä, mutta ei ehdoton ehto, keskellä sijaitsevalle kannattimelle (kannattimille), jonka tehtävänä on vain toimia tukena. Kannattimien on aina oltava suorassa linjassa keskenään, jotta vältetään myöhemmin esiin tulevat ongelmat. Mikäli ne eivät ole suorassa linjassa, käytä asianmukaisia välikappaleita niiden linjaamiseksi. Markkiisin asennus voidaan suorittaa vain kannattimet ajoneuvon kattoon täydellisesti linjattuina.

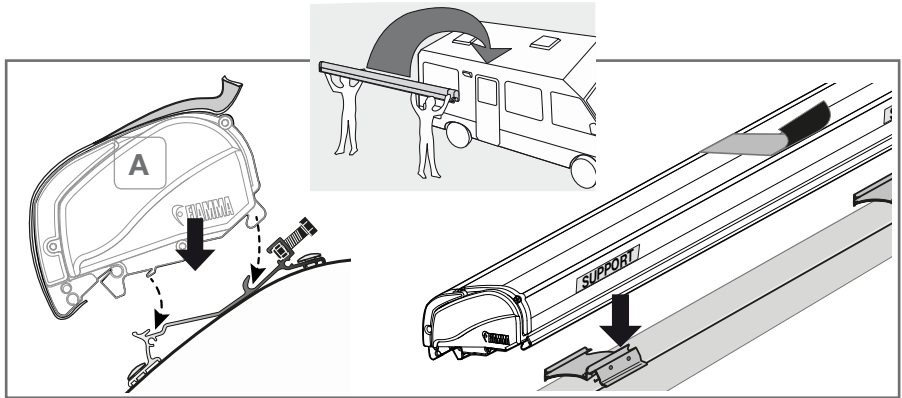
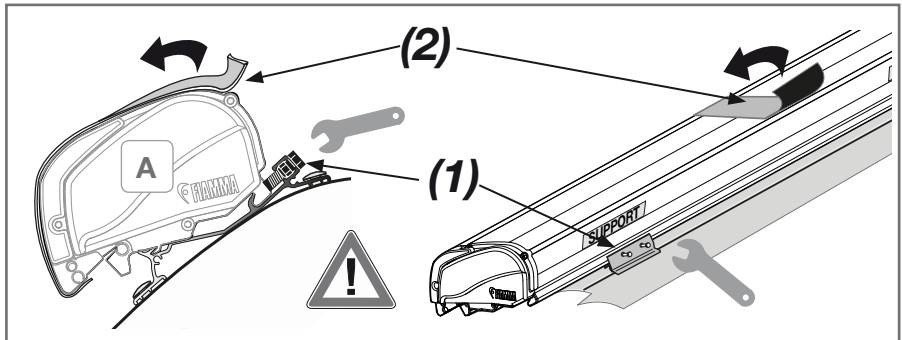
Turvallisuutta koskeva varoitus: poista etiketti **(1)** vasta markiisin kannattimeen kiinnityksen jälkeen.

PT
INSTALAÇÃO EM KITS DE FIXAÇÃO

Para a fixação do suporte ou do adaptador, seguir as instruções de montagem específicas por cada modelo.

Os toldos devem ser fixados nos suportes fazendo com que as escritas "SUPPORT" no toldo fiquem em correspondência com os suportes: esta condição é importante e vinculante para os dois suportes situados nas extremidades (que se encontram em correspondência com o ponto de fixação dos braços no caixote). É importante, mas não vinculante, para o(s) suporte(s) centrais onde a presença é de simples suporte. Os suportes devem estar sempre bem alinhados entre si para evitar problemas sucessivos; caso não estejam, adicionar uma espessura adequada utilizando uns espaçadores para garantir o alinhamento. A instalação do toldo pode ser efetuada só com os suportes perfeitamente alinhados com o tejadilho do veículo.

Atenção Segurança: remover a etiqueta **(2)** só depois de ter fixado o toldo no suporte.

1

2


EN In case of installation over these mentioned heights, you can install the legs only on the wall using the wall brackets **F**.

DE In Fällen, wo die Anbringung diese angegebene Höhe überschreitet, können die Stützfüße nur an die Fahrzeugwand mit Hilfe der Stützfußwandhalterungen befestigt werden **F**.

FR Pour une installation à des hauteurs supérieures, les pieds de support pourront être fixés seulement contre la paroi en utilisant les fixations spécifiques de paroi **F**.

ES En caso de instalación a alturas mayores, las patas se pueden enganchar sólo a la pared con los soportes de pared **F**.

IT In caso di fissaggio ad altezze superiori le paline possono essere agganciate solo utilizzando gli attacchi a parete **F**.

NL Bij bevestiging op grotere hoogtes kunnen de stokken alleen via de wandaansluitingen worden vastgehaakt **F**.

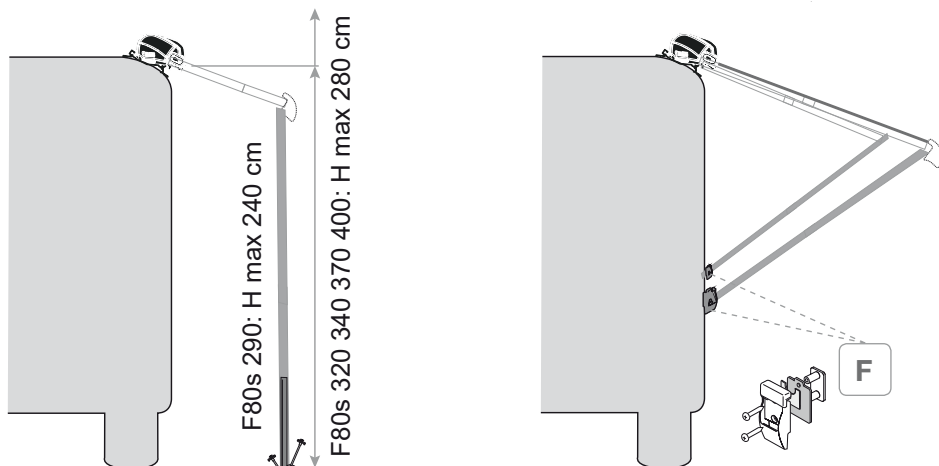
SV Vid en fastsättning på högre höjder kan stavarna endast fästas med hjälp av väggfästena **F**.

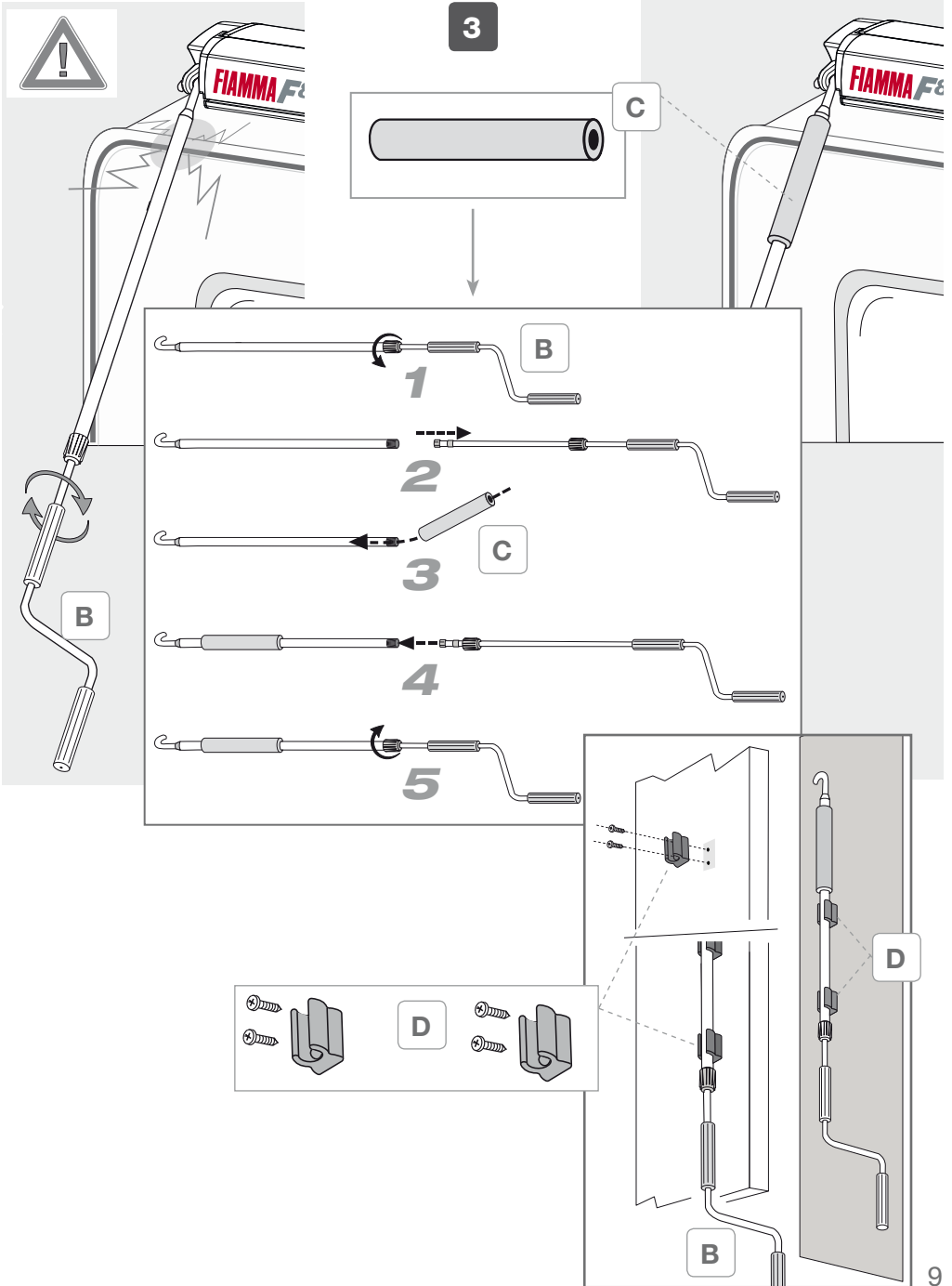
DA Ved fastgøring i større højder kan kuglerne eventuelt blot fastgøres ved brug af vægmonteringerne **F**.

NO Ved feste i større høyder kan stenge kun festes ved hjelp av veggfestene **F**.

FI Jos kiinnitys tehdään korkeammalle, putket voidaan kiinnittää vain seinän kiinnitysosia käyttäen **F**.

PT Em caso de fixação a alturas superiores, as estacas podem ser engatadas só utilizando as fixações de parede **F**.





EN In order to avoid unnecessary strain on the awning as well as on the vehicle roof, we suggest to take out the legs at about 1m from the opening.

Grasp the leg near its hinge-joint and pull it toward you. Unhook and lower the leg. After unrolling the awning completely, adjust the legs at the chosen height.

To avoid the awning being lifted up by an unexpected gust of wind, it is necessary to secure the legs to the ground with the provided hooks. For safety's sake, we strongly advise you to anchor the awning with the Tie-Down (Optional).

The foot for leg has been created to prevent its incorrect placing inside the housing of the lead bar during the closing phase of the awning. With an incorrect placing of the foot the lead bar will not close completely; therefore it is advisable to always place it properly into the housing with the base turned to the lead bar **(3)**.

DE Um die Markise, aber vor allem das Fahrzeugdach, nicht sinnlos zu belasten, müssen - nach ungefähr 1 m Auszug - die Stützfüße auf den Boden abgesetzt werden. Den Stützfuß am Gelenk anpacken und zu sich ziehen.

Den Stützfuß aus der Frontblende ausklingen und herablassen. Die Markise komplett öffnen und die Stützfüße in der gewünschte Höhe einstellen. Um zu verhindern, dass die Markise bei plötzlichem Wind angehoben wird, ist es erforderlich die Stützfüße mit den im Lieferumfang enthaltenen Erdnägel zu befestigen. Für noch mehr Sicherheit, empfehlen wir den Gebrauch des Tie-Down (Zubehör).

Das Endstück des Stützfußes wurde so entwickelt, dass ein falsches Positionieren in der Frontblende (wodurch sich die Frontblende nicht korrekt schließen würde) während der Markisenschließung verhindert wird; daher wird empfohlen, dieses auf die richtige Art und Weise, mit der Basis zur Front hin, zu positionieren **(3)**.

FR Pour éviter de forcer sur le toit du véhicule, extraire les pieds du store après l'avoir déployé d'environ 1 m.

Saisir le pied du store au niveau de son articulation et le tirer vers soi. Décrocher le pied et le baisser.

Déployer complètement le store et régler les pieds à la hauteur désirée.

Pour protéger le store contre les rafales de vent, il est nécessaire d'ancrer les pieds au sol à l'aide des piquets livrés d'origine.

Pour plus de sécurité, il est conseillé d'ancrer le store à l'aide des sangles de tension Tie-Down (Accessoires).

La partie terminale du pied du store a été conçue de façon que, quand on replie le store, elle ne puisse pas mal se positionner à l'intérieur du bandeau frontal, ce qui empêcherait la fermeture totale de ce même bandeau.

C'est pourquoi il est recommandé de la placer systématiquement de la bonne façon, la base orientée vers le bandeau **(3)**.

ES Para evitar un esfuerzo excesivo del techo del vehículo, extraer las patas a una distancia de cerca de 1 m.

Coger la pata por el codo y traerla hacia sí. Desenganchar la pata y bajarla. Completar la apertura del toldo y ajustar las patas a la altura deseada. Para que el toldo no se levante por una ráfaga de viento repentina, es necesario anclar las patas al suelo con las piquetas que vienen de serie.

Para mayor seguridad, aconsejamos anclar el toldo con el Tie-Down (Optional).

El pié de la pata ha sido creado de forma que, cuando se cierra el toldo, no se pueda colocar erróneamente dentro de la tapa frontal, que haría permanecer abierta la misma tapa frontal; por consiguiente aconsejamos que se guarde siempre de la manera correcta con la base hacia la tapa frontal **(3)**.

IT Per evitare di sforzare sul tetto del veicolo, estrarre le paline dopo circa 1 m dall'apertura. Afferrare la palina dalla parte dello snodo e tirarla verso di sé. Sganciare la palina ed abbassarla.

Completare l'apertura del tendalino e regolare le paline all'altezza desiderata.

Per evitare che il tendalino venga sollevato da una raffica di vento improvvisa, è necessario fissare le paline al terreno con i picchetti in dotazione.

Per maggior sicurezza, consigliamo di ancorare il tendalino con il Tie-Down (Accessori).

Il piedino della palina è stato realizzato in modo tale che, durante la fase di chiusura del tendalino, venga impedito un posizionamento errato nella sede del frontale, che farebbe rimanere aperto il frontale stesso; pertanto si consiglia di riporlo sempre nel modo corretto con la base rivolta verso il frontale **(3)**.

NL Om overbelasting van de dak van het voertuig te voorkomen, verwijdert u de stokken op ongeveer 1 m vanaf het openen.

Pak de stok aan de kant van het gewricht vast en trek hem naar u toe. Haak de stok los en laat deze zakken. Voltooi het openen van de luifel en stel de stokken op de gewenste hoogte af.

Om te voorkomen dat de luifel door plotselinge windstoten wordt opgetild, moeten de stokken met de meegeleverde haringen aan de grond worden bevestigd.

Voor extra veiligheid raden wij u aan de luifel met de Tie-Down (accessoires) te verankeren.

De stokvoet is zo ontworpen dat tijdens het sluiten van de luifel een onjuiste positionering in de zitting van het frontpaneel wordt voorkomen, waardoor het frontpaneel open zou blijven; daarom is het aan te raden hem altijd op de juiste manier op te bergen, met de onderkant naar het frontpaneel gericht **(3)**.

SV För att undvika belastningar på fordons taket ska stängerna dras ut cirka 1 m när du påbörjat öppningen.

Greppa stängen från den ledförsedda delen och dra den mot dig. Lossa stängen och sänk den. Öppna markisen och reglera stängerna till önskad höjd.

För att undvika att markisen lyfts av en plötslig vindil måste stängerna fästas i marken med de medföljande pinnarna.

För ökad säkerhet rekommenderar vi att förankra markisen med Tie-Down (Tillbehör).

Foten på stängen har utformats för att förhindra en felaktig placering i framdelens säte när markisen stängs, varvid den främre delen skulle stå öppen; vi rekommenderar därför att alltid återföra den på ett korrekt sätt med basen vänd mot den främre delen **(3)**.

DA For at undgå belastning på køretøj tag slås støttebenene ud, når markisen er blevet åbnet ca. 1 meter.

Tag fat om støttebenets leddele og træk ind mod dig selv. Frigør støttebenet og sænk det. Åbn markisen helt og indstil støttebenene til den ønskede højde.

For at undgå at markisen bliver løftet af et pludseligt vindstød, er det nødvendigt at fastgøre støttebenene til jorden med de medleverede pløkker.

For at opnå større sikkerhed anbefaler vi at forankre markisen med bardunen (ekstraudstyr).

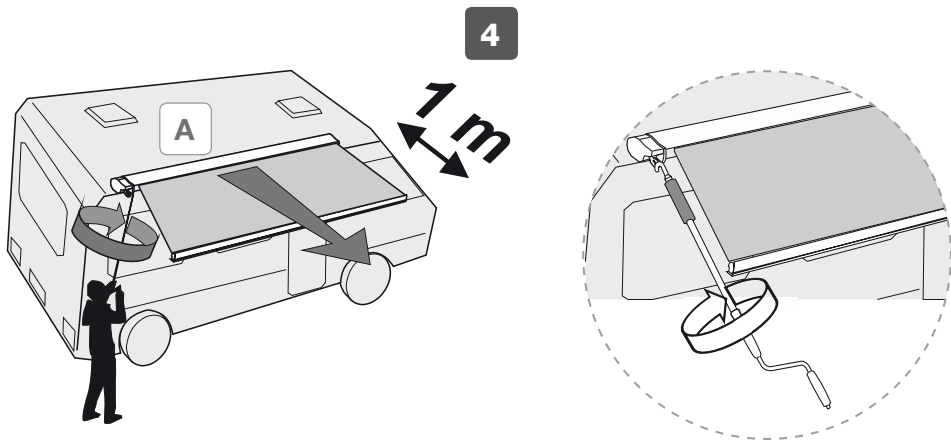
Støttebenets fod er konstrueret således, at det under lukning af markisen forhindres, at den placeres forkert i frontstangens leje, hvilket ville medføre, at selve frontstangen forbliver åben. Det anbefales derfor altid at sætte den korrekt tilbage på plads med bunden vendt mod frontstangen **(3)**.

NO For å unngå å belaste taket på kjøretøyet trekker du ut stengene cirka 1 m etter at du har begynt å åpne dem.
 Grip tak i stangen i koblingsenden og trekk den mot deg. Løsne stangen og senk den. Fullfør åpning av markisen og reguler stengene i ønsket høyde.
 For å unngå at markisen løftes av et uventet vindkast må du sikre stengene til bakken med de medfølgende pluggene.
 For bedre sikkerhet anbefaler vi at du forankrer stengene med Tie-Down-innretningen (tilbehør).
 Foten på stangen er laget slik at når markisen lukkes hindres feil plassering i fronten, som ville ha ført til at selve fronten forble åpen. Derfor anbefaler vi at du alltid plasserer den korrekt med basen vendt mot fronten **(3)**.

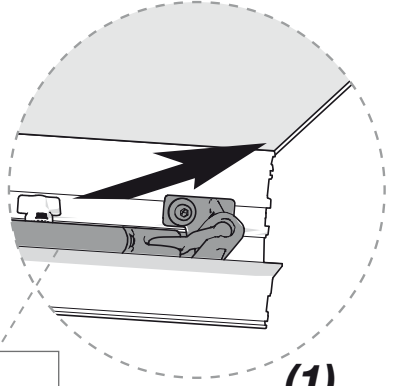
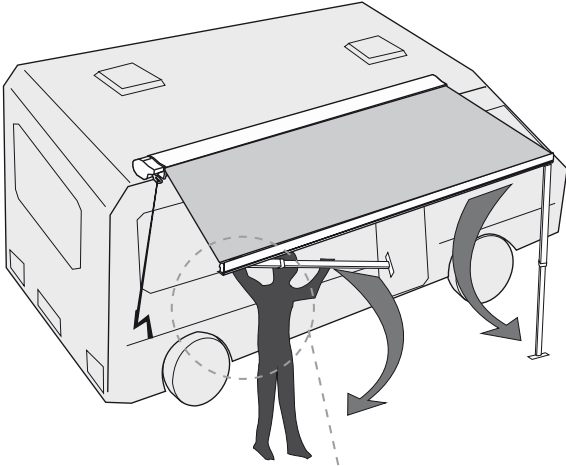
FI Jotta vältetään ajoneuvon ketton vahingoittuminen, vedä paalut ulos vasta noin 1 metrin avaamisetaisytydellä.
 Tartu paalusta nivelkohdan puolelta ja vedä sitä itseäsi kohden. Vapauta paalu ja vedä alaspäin. Suorita loppuun markiisin aukaisu ja säädä paalut halutulle korkeudelle.
 Jotta vältetään markiisin nouseminen yllättävän tuulenpuuskan vuoksi, kiinnitä paalut maahan toimitetuilla kiiloilla.
 Lisävarmistukseksi suosittelemme ankkuroimaan markiisin Tie-Downilla (Lisävarusteet).
 Paalun tukijalka on toteutettu siten, että markiisin sulkemisvaiheessa estetään sen virheellinen asetus etukoteloon, joka aiheuttaisi etukotelon jäämisen auki. Sen vuoksi suositellaan asettamaan se aina oikein paikalleen jalusta kohti etukoteloa **(3)**.

PT Para evitar esforçar na tejadilho do veículo, extrair as estacas após cerca de 1 metro da abertura.
 Agarrar na estaca do lado da articulação e puxá-la para si. Desengatar a estaca e baixá-la. Completar a abertura do toldo e regular as estacas para a altura desejada.
 Para evitar que o toldo seja levantado por uma rajada de vento repentina, é necessário fixar as estacas no terreno com as piquetas em dotação.
 Para maior segurança, aconselhamos a fixar o toldo com o Tie-Down (Acessórios).
 O pezinho da estaca foi projetado de modo que, durante a fase de fecho do toldo, seja impedido um posicionamento errado na sede da parte frontal, que deixaria esta última aberta; portanto, aconselha-se a repô-lo sempre no modo correto com a base virada para a parte frontal **(3)**.

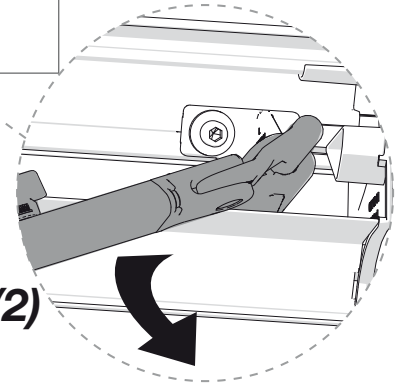
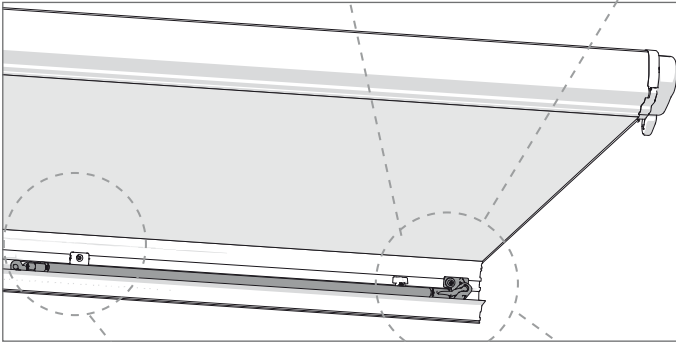
4



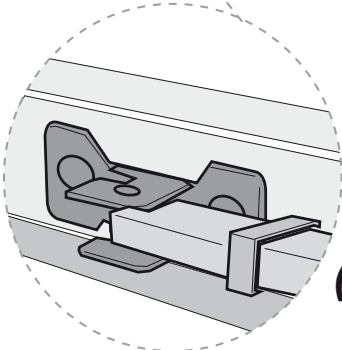
5



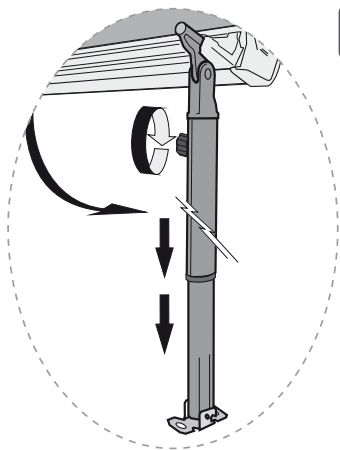
(1)



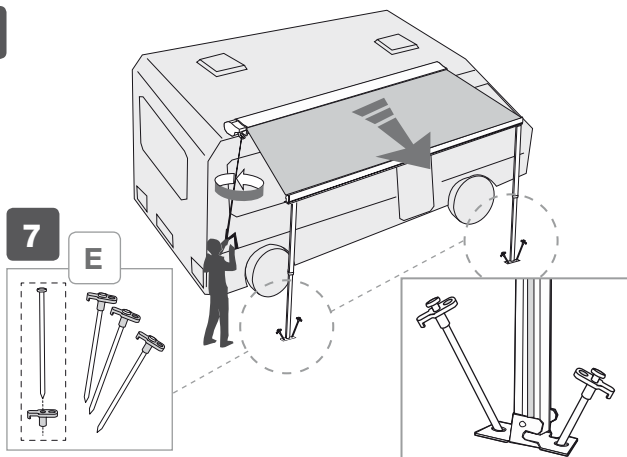
(2)



(3)

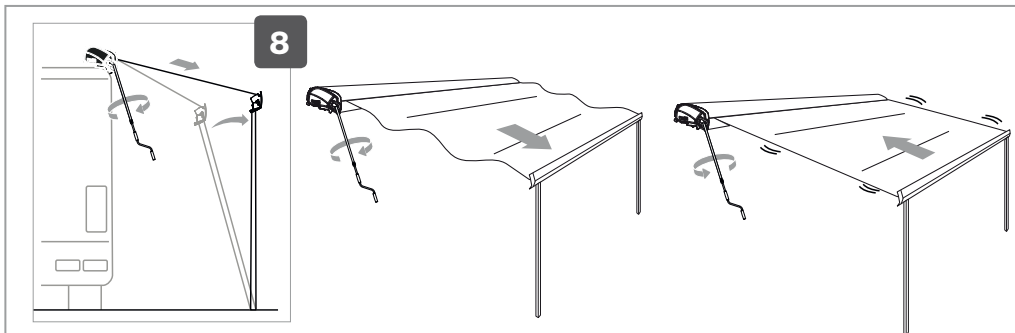


6



7

E



EN **Important:** use of SIKA 252 adhesive is essential for fixing the bracket (brackets).

DE **Wichtig:** Zur Befestigung der Halterung (bzw. der Halterungen) unbedingt SIKA-Dichtungsmasse 252 benutzen

FR **Attention:** l'utilisation du mastic SIKA 252 est fortement recommandée pour coller la patte de fixation (les pattes de fixation).

ES **Importante:** es fundamental usar el adhesivo SIKA 252 para fijar el soporte (los soportes).

IT **Importante:** è fondamentale l'utilizzo dell'adesivo SIKA 252 nel fissaggio della staffa (delle staffe).

NL **Belangrijk:** gebruik SIKA 252-lijm voor het bevestigen van de beugel(s).

SV **Viktigt:** limmet SIKA 252 ska absolut användas för fastsättningen av konsolen (till fästena).

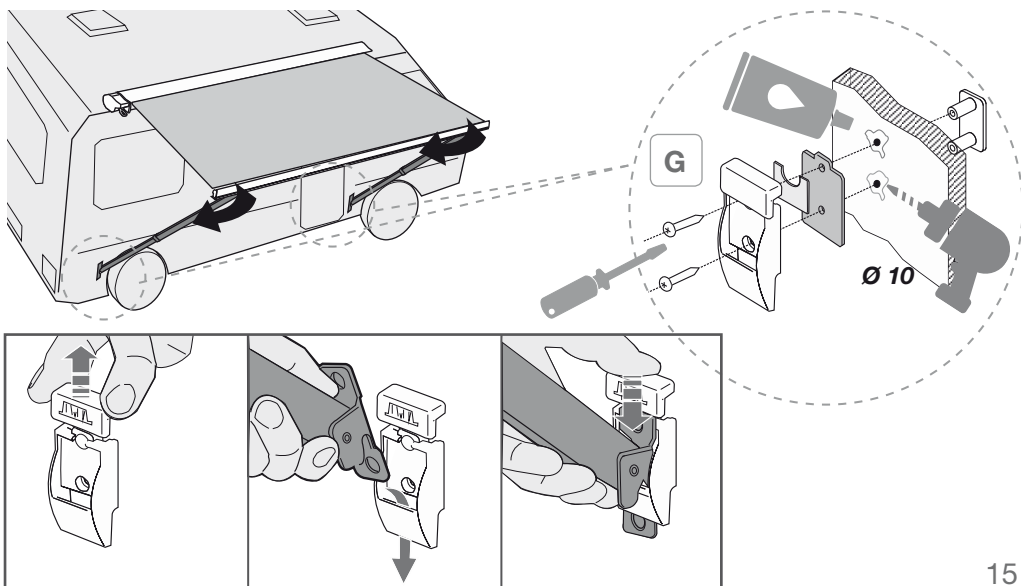
DA **Vigtigt:** det er afgørende at bruge klæbemidlet SIKA 252 til fastgøring af beslaget (beslagene).

NO **Viktig:** Du må bruke klebemiddelet SIKA 252 til å feste braketten (brakettene).

FI **Tärkeää:** on välttämätöntä käyttää SIKA 252 -liimaa kannattimen (kannattimien) kiinnityksessä.

PT **Importante:** é fundamental a utilização do adesivo SIKA 252 na fixação do suporte (dos suportes).

- EN** If you want to fasten the support legs to the vehicle (optional fixing), fix the wall brackets (only on reinforced points).
- DE** Die Stützarme können auch in die Wandhalterungen eingesetzt werden. Die Wandhalterungen können nur an verstärkten Stellen angebracht werden.
- FR** Pour fixer les pieds du store au véhicule (montage facultatif), placer les étriers sur la paroi (seulement sur les points de renfort).
- ES** Para colgar las patas del toldo al vehículo, usar el kit de fijación en la pared (solo en los puntos reforzados).
- IT** Per agganciare le paline del tendalino al veicolo (montaggio optional), fissare gli attacchi a parete (solo in punti rinforzati).
- NL** Maak de wandbevestigingen vast (alleen in versterkte punten) om de stokken van de luifel aan het voertuig vast te haken.
- SV** För att koppla fast markisens stänger på fordonet (tillvalsmontering), ska anslutningarna fästas i väggen (endast i förstärkta punkter).
- DA** For at fastgøre støttebenene til køretøjet (ekstra montering), skal vægbeslagene fastgøres (kun i de forstærkede punkter).
- NO** For å feste stengene på markisen til kjøretøyet (alternativ montering) fester du festeinnretningene til veggen (kun i de forsterkede punktene).
- FI** Kytke markiisin paalut ajoneuvoon (lisävarusteasennus) kiinnittämällä kytkentäilaitteet seinään (vain vahvistettuihin kohtiin).
- PT** Para engatar as estacas do toldo no veículo (montagem opcional), fixar engates na parede (só em pontos reforçados).



EN We remind you that the awning is a sun protection, so please close your awning in case of rain, wind or snow. Otherwise, please take the following precautions: lower one side of your awning, so that water can flow away and place the tension rafter **G**

DE Eine Markise ist ein Sonnenschutz, deshalb muss sie bei kräftigem Wind, starkem Regen oder Schnee eingefahren werden! Andernfalls einen Stützfuß etwas heruntersetzen, damit das Wasser abfließen kann und die Rafter Spannstange anbringen **G**

FR Se rappeler que le store a été conçu comme protection du soleil et, de ce fait, il doit être fermé en cas d'intempéries (vent, pluie ou neige). Dans le cas contraire, abaisser un pied d'un côté pour faire écouler l'eau et monter le tendeur de toile rafter **G**

ES El toldo ha sido concebido para repararse del sol y se aconseja cerrarlo en caso de viento, lluvia o nieve. Diversamente, tomar las debidas precauciones, bajando una pata para que el agua fluya y montando la vara de tensión **G**.

IT Ricordare che il tendalino è stato concepito per ripararsi dal sole. Pertanto è consigliabile chiuderlo in caso di vento, pioggia o neve. Diversamente, abbassare una palina per permettere all' acqua di defluire e montare il rafter di tensione **G**.

NL Vergeet niet dat de luifel ontworpen is om bescherming tegen de zon te bieden. Het is daarom aan te raden om hem te sluiten in geval van wind, regen of sneeuw. Laat anders een stok zakken om het water te laten wegglopen en monteer de spanstang **G**.

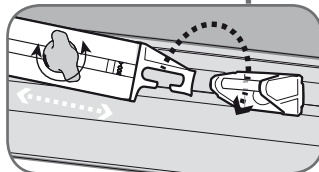
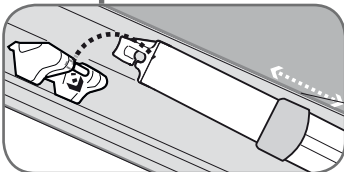
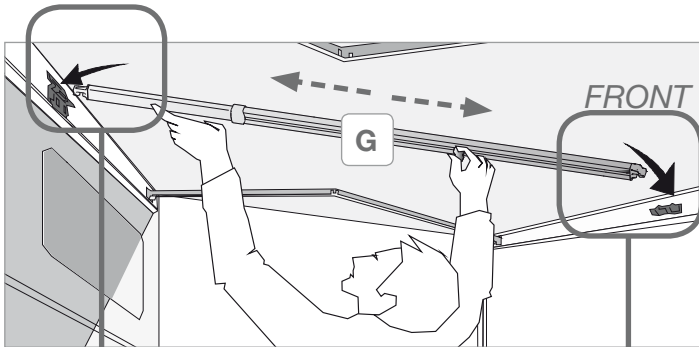
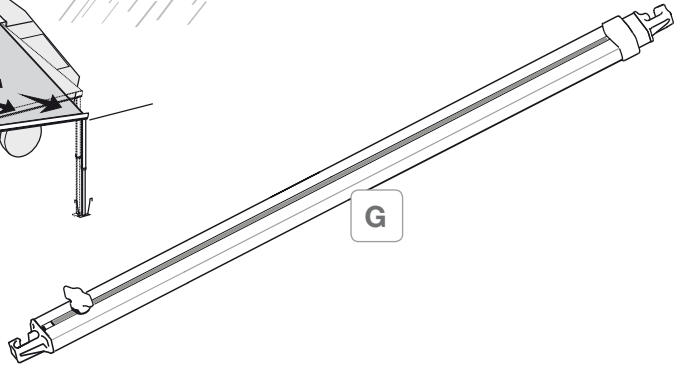
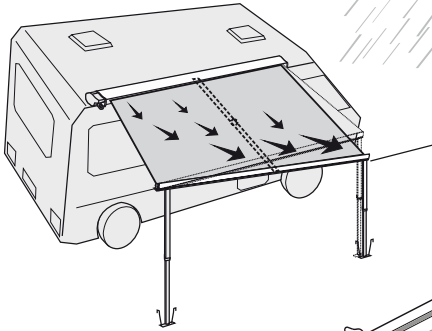
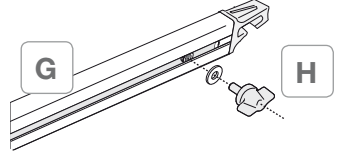
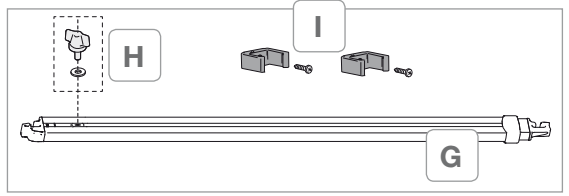
SV Kom ihåg att markisen har utformats för att skydda mot sol. Den bör därför stängas i samband med blåst, regn eller snö. I annat fall kan du sänka en stång för att avleda vattenflödet och montera takstolen med spänning **G**.

DA Husk på at markisen er beregnet til at beskytte mod solen. Det anbefales derfor at lukke den i tilfælde af vind, regn eller sne. Hvis det ikke gøres, skal man sænke et af støttebenene, så vandet kan løbe af og montere spændstangen **G**.

NO Husk at markisene er laget for å beskytte mot solen. Vi anbefaler derfor at du lukker dem i tilfelle av vind, regn eller snø. I motsatt fall bør du i det minste senke en av stengene for at vnet skal kunne renne bort **G**.

FI Muista, että markiisi on suunniteltu aurinkosuojaksi. Sen vuoksi sulje se, jos tuulee tai sataa vettä tai lunta. Muussa tapauksessa laske yhtä paalua, jotta vesi voi juosta ja asenna tukitanko **G**.

PT Lembrar-se de que o toldo foi concebido para se proteger do sol. Portanto, é aconselhável fechá-lo em caso de vento, chuva ou neve. No caso contrário, baixar uma estaca para permitir à água defluir e montar a viga de tensão **G**.





EN

Read the following instructions and warnings carefully; failure to observe these installation and usage instructions as well as the laws for driving in the relevant country may cause severe harm or damage for which the manufacturer declines all responsibility.

Keep the original packaging to be used in case of return

Before installation, ensure compatibility with the vehicle on which the product must be installed. Checking that the wall/rear door is sufficiently solid and suitable for guaranteeing the resistance of the anchoring points is always mandatory. If not, grip and compliance with the maximum load indicated in the instructions are not guaranteed and it will be necessary to reinforce it.

Before leaving, make sure the awning is correctly closed. A damaged fabric does not allow the awning to perfectly roll in. Never use the awning with a damaged canopy.

Periodically check the fixing status of the brackets, especially after having traveled the first Kms from the assembly and every time before and after long journeys, making sure that they have not moved and that the tightening is correct.

The awnings are produced with a high quality standard, but some of the characteristics of the materials (as little imperfections on paint or linearity of aluminium profiles; little marks or light deformations of plastic parts), which could be interpreted as defects, derive from the materials and from the specific work processes, and these characteristics occur even though Fiamma uses advanced and innovative machine production techniques.

Apart from our strict quality controls, we also have our fabrics continuously controlled by independent institutes to ensure that the fabric is tear resistant, they can hold the weight of water, the colours don't fade and it is resistant against atmospheric agents.

To guarantee a perfect quality, the fabrics are waxed or laminated several times.

During this operation, single coloured pigments could move and thus create small bright spots in the material, which are only irregularities that are technically inevitable to avoid, but do not compromise the impermeability of the fabric.

MAINTENANCE INSTRUCTIONS

Make sure that your awning is completely dry and clean before closing it.

The remaining humidity could cause stains. If however you have no choice but closing the awning when it is still wet, make sure to open it for drying within 12 hours maximum. Most of the dirt is superficial and can be removed with clean water and a cloth or a brush. If the fabric is very dirty, add some light cleaning detergent (Marseille soap).

Be aware never to use any aggressive chemical substances and never to clean the fabric with a high pressure machine. We recommend not to use the awning at a temperature below 0°C.

You are advised not to wash the outer covering of the awning with an aggressive product that could alter the surface finishes or the materials.

Lesen Sie sich die folgenden Anweisungen und Warnhinweise sorgfältig durch. Die Nichtbeachtung dieser Montage- und Nutzungsvorschriften sowie der Bestimmungen der Straßenverkehrsordnung im Einsatzland kann zu schwerwiegenden Schäden führen, für die der Hersteller keine Verantwortung übernimmt.

Bewahren Sie die Originalverpackung für den Fall der Rücksendung auf.

Vergewissern Sie sich im Vorfeld der Montage, dass das Produkt mit dem Fahrzeug, an dem es installiert werden soll, kompatibel ist. Prüfen Sie unbedingt stets, dass die Fahrzeugwand/-tür ausreichend stabil und geeignet ist, um die Festigkeit der Ankerpunkte zu gewährleisten. Andernfalls besteht keine Garantie einer festen Anbringung und der Einhaltung der in den Anweisungen angegebenen maximalen Traglast und es müssen Verstärkungsmaßnahmen getroffen werden.

Überprüfen Sie vor Fahrtantritt, dass die Markise vollständig geschlossen ist. Ein unsachgemäßes Schließen der Markise kann durch das beschädigte Tuch verursacht werden. Verwenden Sie die Markise nicht, wenn das Tuch beschädigt ist.

Überprüfen Sie regelmäßig die Befestigung der Halterungen, insbesondere nach den ersten gefahrenen Km nach der Montage und jedes Mal vor und nach langen Fahrten, und stellen Sie sicher, dass sie sich nicht versetzt haben und somit korrekt in der erforderlichen Position sitzen.

Markisen werden nach einem hohen Qualitätsstandard gefertigt. Dennoch können kleine Unvollkommenheiten bei der Beschichtung und Linearität von Aluminiumprofilen, kleine Flecken und leichte Verformungen von Kunststoffteilen trotz dem Einsatz bei Fiamma von fortschrittlichen Maschinen, Produktions- und Verpackungstechniken auftreten und hängen von den Materialien selbst und von spezifischen Herstellungsverfahren ab.

Zusätzlich zu unseren strengen Qualitätskontrollen werden unsere Stoffe regelmäßig durch unabhängige Labors auf Reißfestigkeit, Wasserdruck, Lichtechtheit und Witterungsbeständigkeit geprüft.

Um absolute Dichte zu gewährleisten, wird das Gewebe mehrfach beschichtet oder laminiert. Dabei können sich einzelne Farbpigmente versetzen und es entstehen sehr kleine Lichtflecken auf der Gewebeoberfläche, die nur, technisch unvermeidbare Unregelmäßigkeiten im Gewebe sind, welche die Wasserdichtigkeit des Gewebes in keiner Weise beeinträchtigen.

Alle Tücher sind an der verschleißfesten, um eine hohe Wasserdichte zu gewährleisten: Bei Regen können sich auf Höhe der Front/Frontblende Vorderseite kleine Tropfen bilden (auch bei geöffneter Markise), was die Funktionalität des Produktes in keiner Weise beeinträchtigt.

Witterungseinflüsse können im Laufe der Zeit zu Farbveränderungen führen.

PLEGE UND INSTANDHALTUNG

Schliessen Sie die Markise nur wenn diese trocken und möglichst sauber ist. Restfeuchtigkeit kann Flecken verursachen. Wenn Sie gezwungen sind, die Markise mit noch feuchtem Tuch einzufahren, öffnen Sie diese nach spätestens 12 Stunden wieder, um sie zu trocknen. Der grösste Teil des Schmutzes ist oberflächlich und kann mit Wasser und einem sauberen Tuch oder einer Bürste entfernt werden. Wenn das Tuch stark verschmutzt ist, fügen Sie dem Wasser ein neutrales Reinigungsmittel hinzu (Marseille-Seife).

Verwenden Sie niemals aggressive Chemikalien oder Hochdruckreiniger.

Es wird empfohlen, die Markise nicht bei Temperaturen unter 0°C zu benutzen.

Vom Reinigen der äußeren Markisenhülle mit einem aggressiven Produkt, das zu Veränderungen der Oberflächenbeschichtung oder der Materialien der Markise führen könnte, wird abgeraten.

Lire attentivement les instructions de montage suivantes. Le non-respect de ces conseils d'installation ou d'utilisation mais aussi des normes relatives au code de la route du pays dans lequel vous circulez peuvent causer de graves dommages qui ne pourront aucunement engager la responsabilité du fabricant. Conserver l'emballage original pour un éventuel retour.

Avant de procéder au montage, assurez-vous de la compatibilité du produit devant être installé sur le véhicule. Il est obligatoire de vérifier que la paroi/le hayon du véhicule est suffisamment solide ou qu'elle/il est adapté/e pour garantir la résistance des points de fixation. Dans le cas contraire, la bonne tenue et la capacité maximale de chargement ne seront plus respectées et il faudra renforcer la paroi ou le hayon.

Avant de partir, vérifier que le store est bien fermé. Un store mal fermé peut endommager la toile. Ne jamais utiliser le store si la toile est endommagée.

Contrôler périodiquement l'état de fixation des pattes, et en particulier après avoir roulé quelques kilomètres une fois le montage réalisé. Vérifier la qualité du serrage et que les pattes ne se sont pas déplacées.

La conception de nos stores répond à un standard de qualité élevé. De petites imperfections de peinture ou de finition des profils en aluminium, de petites marques et de légères déformations des éléments en plastique peuvent toutefois se produire car elles dépendent des matériaux-mêmes et des processus spécifiques de fabrication - et cela bien que Fiamma utilise les outils et les techniques de production les plus avancés et les plus novateurs.

Outre nos contrôles de qualité très rigoureux, nous faisons régulièrement analyser nos tissus par des laboratoires indépendants afin de nous assurer de la bonne résistance aux déchirures, à la pression de l'eau, et pour garantir la tenue des couleurs et la résistance aux intempéries.

Pour garantir une tenue absolue, les tissus sont enduits et laminés plusieurs fois. Durant cette opération, des pigments colorés peuvent se déplacer et créer sur la surface du tissu des petits points lumineux, qui sont de simples irrégularités du tissu techniquement inévitables mais qui ne compromettent en rien l'imperméabilité du tissu. Toutes les toiles sont soudées au bandeau frontal pour être très résistantes à l'eau. Au cours d'épisodes pluvieux, de petites gouttes peuvent se former à proximité du bandeau frontal et cela même quand le store est déployé mais cela ne compromet en rien la fonctionnalité du produit.

Au fil du temps, les agents atmosphériques sont susceptibles de provoquer des changements de couleur.

SOIN ET ENTRETIEN

Replier le store seulement s'il est sec et si possible propre.

L'humidité restante peut provoquer des taches. Si vous êtes cependant obligé de fermer le store alors que la toile est encore humide, déployez-le ensuite pour le faire sécher dans les 12 heures qui suivent. La saleté est généralement superficielle et peut être éliminée à l'eau à l'aide d'un chiffon ou d'une brosse. Quand le tissu est très sale, ajoutez à l'eau un détergent neutre (savon de Marseille). N'utilisez jamais de produits chimiques agressifs ni d'appareils à haute pression pour le nettoyage.

Nous vous conseillons de ne pas utiliser votre store en cas de températures inférieures à 0°C.

Le lavage du boîtier externe du store ne doit pas se faire avec des détergents agressifs qui pourraient altérer les finitions en surface ou les matériaux mêmes.

ES

Lea atentamente las siguientes instrucciones y advertencias; el incumplimiento de estas normas de montaje y uso y de las normas del código de circulación del país por el que se circula puede causar daños graves sobre los que el fabricante declina toda responsabilidad.

Se recomienda guardar el embalaje original para que esté disponible en caso de devolución

Antes del montaje, asegúrese de que el producto sea compatible con el vehículo en el que se instalará. Es obligatorio comprobar siempre la solidez suficiente de la pared/portón del vehículo y que sea adecuada para garantizar la resistencia de los puntos de anclaje. De lo contrario, la sujeción y el cumplimiento de la carga máxima indicada en las instrucciones no están garantizados y será necesario reforzarla.

Antes que partir, comprobar que el toldo esté cerrado perfectamente. Un cierre imperfecto del toldo puede ser causado por la lona estropeada. No usar el toldo con la lona estropeada.

Controlar periódicamente el estado de fijación de los soportes (sobretudo después de los primeros Kms) asegurándose que no se desplacen y que los ajustes sean correctos.

Los toldos se producen con un alto estándar de calidad. Pequeñas imperfecciones en la pintura y en la linealidad de los perfiles de aluminio, pequeños signos y ligeras deformaciones de las piezas plásticas, ocurren a pesar de que Fiamma utilice maquinarias y técnicas avanzadas de producción y envasado, y dependen de los materiales y de los procesos específicos de procesamiento.

Trás de pasar nuestros severos controles de calidad, nuestras lonas vienen controladas por institutos independientes para garantizar una tela completamente estanca a los desgarros, a la presión del agua, tienen colores duraderos, resistentes a la luz y al lavado.

Para garantizar un producto resistente, las telas vienen laminadas o untadas más veces. Durante esta operación los singulos pigmentos colorados pueden desplazarse y esto crea muy pequeños puntos luminosos, que son sólo irregularidades de los tejidos técnicamente inevitables y que no comprometen la impermeabilidad de la lona.

Todas las lonas están soldadas sobre el frontal para garantizar una alta resistencia al agua: en caso de lluvia pueden formarse pequeñas gotas cerca del frontal y esto ocurre aún cuando el toldo está abierto; esta situación no perjudica de alguna manera la funcionalidad del toldo.

Los agentes atmosféricos pueden causar cambios de color con el tiempo.

INSTRUCCIONES PARA LA CURA Y EL MANTENIMIENTO

Cerrar el toldo solo si está seco y posiblemente lindo. La humedad residual puede causar manchas. Si aún se ve obligado a cerrar el toldo con la lona todavía mojada, después de 12 horas como máximo es necesario volver a abrirlo para que se seque. La mayor parte de la suciedad es superficial y se puede eliminar con agua, un estropajo o un cepillo. Si la lona tuviese que ser demasiado sucia, añadir un detergente delicado al agua.

No use sustancias químicas agresivas y no use nunca un aparato para la limpieza de alta presión. Es aconsejable no utilizar el toldo a temperaturas inferiores a 0 ° C

Es aconsejable no lavar la cubierta exterior del toldo con un producto agresivo que pueda alterar los acabados superficiales o los materiales.

Leggere con attenzione le seguenti istruzioni e avvertenze; il mancato rispetto di queste norme di montaggio e utilizzo nonché delle normative del codice stradale del paese di circolazione possono causare gravi danni in ordine ai quali la ditta produttrice declina ogni responsabilità. Conservare l'imballo originale da utilizzare in caso di reso.

Prima del montaggio assicurarsi la compatibilità con il veicolo sul quale il prodotto deve essere installato. È obbligatorio verificare sempre la sufficiente solidità della parete/portellone del veicolo e che essa/o sia idonea a garantire la resistenza dei punti di ancoraggio. In caso contrario non è garantita la tenuta ed il rispetto del carico massimo indicato nelle istruzioni e si renderà necessario rinforzarla.

Prima di partire, verificare che il tendalino sia chiuso perfettamente. Una chiusura imperfetta del tendalino può essere causata dal telo danneggiato. Non utilizzare il tendalino con il telo danneggiato.

Controllare periodicamente lo stato di fissaggio delle staffe soprattutto dopo aver percorso i primi Km dal montaggio ed ogni volta prima e dopo i lunghi viaggi, assicurandosi che le stesse non si siano mosse e che i serraggi siano corretti.

I tendalini sono prodotti con uno standard qualitativo elevato. Piccole imperfezioni sulla verniciatura e sulla linearità dei profili d'alluminio, piccoli segni e leggere deformazioni delle parti plastiche, si verificano nonostante Fiamma utilizzi macchinari, tecniche di produzione e di confezionamento avanzate e dipendono dai materiali stessi e dagli specifici processi di lavorazione.

Oltre ai nostri severi controlli della qualità, facciamo verificare periodicamente i nostri tessuti da laboratori indipendenti per accertarne la resistenza allo strappo, alla pressione dell'acqua, alla solidità della luce ed alla resistenza agli agenti atmosferici.

Per garantire una tenuta assoluta, i tessuti vengono spalmati o laminati più volte. Durante questa operazione, singoli pigmenti colorati possono spostarsi e ciò crea sulla superficie dei tessuti piccolissimi punti luminosi, che sono solo irregolarità dei tessuti tecnicamente inevitabili e che non compromettono minimamente l'impermeabilità del tessuto. Tutti i teli sono saldati sul frontale per una alta tenuta all'acqua: in caso di pioggia si possono formare piccole gocce in prossimità del frontale e questo succede anche a tendalino aperto, tale situazione non pregiudica in alcun modo la funzionalità del prodotto.

Gli agenti atmosferici possono nel tempo provocare cambiamenti di colore.

CURA E MANUTENZIONE

Chiudere il tendalino solo se è asciutto e possibilmente pulito. L'umidità residua può provocare macchie. Se si è comunque costretti a chiudere il tendalino con il telo ancora umido, dopo 12 ore al massimo "riaprirlo" per farlo asciugare. La maggior parte dello sporco è superficiale e si può eliminare con acqua ed un panno pulito o una spazzola. Se il tessuto dovesse essere molto sporco, aggiungere un detersivo neutro all'acqua (sapone di Marsiglia). Non utilizzare mai sostanze chimiche aggressive o apparecchi per la pulizia ad alta pressione. Si consiglia di non utilizzare il tendalino ad una temperatura inferiore agli 0°C.

Si consiglia di non lavare l'involucro esterno del tendalino con un prodotto aggressivo che potrebbe alterare le finiture superficiali o i materiali.

NL

Lees de volgende instructies en waarschuwingen zorgvuldig door; niet-naleving van deze montage- en bedieningsvoorschriften en van de verkeersregels in het land van gebruik kan ernstige schade veroorzaken waarvoor de fabrikant niet verantwoordelijk is.
Bewaar de originele verpakking die in geval van retourzending moet worden gebruikt.

Controleer voor de montage of deze compatibel is met het voertuig waarop het product moet worden geïnstalleerd. Het is verplicht om altijd de voldoende stevigheid van de wand/achterklep van het voertuig te controleren en of het geschikt is om de weerstand van de ankerpunten te kunnen garanderen. Zoniet is de afdichting alsook de naleving van de maximale belasting zoals aangegeven in de instructies niet gegarandeerd en moet deze worden versterkt.

Controleer alvorens weg te rijden of de luifel volledig gesloten is. Een onjuiste sluiting van de luifel kan worden veroorzaakt door een beschadigd doek. Gebruik de luifel niet met een beschadigd doek.

Controleer regelmatig of de beugels goed zijn bevestigd, op hun plaats blijven en of hun aanhaalmoment correct is, vooral na de eerste kilometers, en elke keer vóór en na lange reizen.

De luifels zijn vervaardigd volgens een hoge kwaliteitsstandaard. Kleine onvolkomenheden in de coating en de lineariteit van de aluminiumprofielen, kleine tekens en lichte vervormingen van de kunststofonderdelen kunnen optreden ondanks het gebruik van geavanceerde machines, productie- en verpakkingstechnieken door Fiamma en zijn afhankelijk van de materialen zelf en van de specifieke productieprocessen.

Naast onze strenge kwaliteitscontroles laten we onze stoffen regelmatig door onafhankelijke laboratoria controleren om hun weerstand tegen scheuren, waterdruk, licht en verwerking te onderzoeken.

Om een volledige afdichting te garanderen worden de stoffen meerdere malen gecoat of gelamineerd. Tijdens deze bewerking kunnen afzonderlijke kleurpigmenten zich verplaatsen wat zeer kleine lichtvlekken op het oppervlak van de stoffen creëert, die slechts onregelmatigheden van de stoffen zijn die technisch onvermijdelijk zijn en die op geen enkele wijze afbreuk doen aan de waterdichtheid van de stof.

Alle doeken zijn voor een hoge waterdichtheid op het frontpaneel gelast: bij regen kunnen kleine druppels in de buurt van het frontpaneel ontstaan en dit gebeurt ook bij open luifel; deze situatie heeft geen enkele invloed op de functionaliteit van het product.

De weersinvloeden kunnen metertijd kleurveranderingen veroorzaken.

VERZORGING EN ONDERHOUD

Sluit de luifel pas als deze droog en indien mogelijk schoon is.
Overblijvend vocht kan vlekken veroorzaken. Als u de luifel moet sluiten terwijl het doek nog vochtig is, dient u hem na maximaal 12 uur te "heropenen" om het doek te laten drogen. Het meeste vuil is oppervlakkig en kan met water en een schone doek of borstel verwijderd worden. Als de stof erg vuil mocht zijn, voeg dan een neutraal reinigingsmiddel toe aan het water (Marseillezeep).
Gebruik nooit agressieve chemicaliën of hogedrukreinigers.
Het gebruik van de luifel bij temperaturen onder 0°C wordt afgeraden.

Het is raadzaam om de buitenkant van de luifel niet te wassen met een agressief product dat de oppervlakteafwerking of materialen zou kunnen aantasten.

Läs noggrant igenom instruktionerna och anvisningarna. Försummelse att följa dessa monteringsinstruktioner och bruksanvisningen samt trafikreglerna i landet där fordonet används kan leda till allvariga skador som tillverkaren inte ansvarar för. Spara originalförpackningen inför en eventuell retursändning.

Innan monteringen, se till att produkten är kompatibel med fordonet som den installerats på. Se alltid till att väggen/dörren på fordonet är stabil och att den är lämplig för att motstå förankringspunkterna. I annat fall garanteras inte tätningen och den maximala belastningen som anges i instruktionerna kan inte garanteras och ska därför förstärkas.

Kontrollera före avresa att markisen är fullkomligt stängd. En ofullständig stängning av markisen kan uppstå om tyget är skadat. Använd inte markisen om tyget är skadat.

Kontrollera regelbundet att fästena sitter ordentligt, framför allt när du har kört de första kilometerna efter monteringen samt före och efter alla långa resor. Säkerställ att de inte flyttat på sig och att de är riktigt åtdragna.

Markiserna har tillverkats med förhöjd kvalitetsstandard. Små skavanker i lackeringen och aluminiumprofilernas linjäritet, små fläckar på och lätta deformationer av de plastiska delarna kan uppstå trots Fiammas användning av avancerade maskiner och produktions- och förpackningstekniker. De beror på själva materialen och de specifika bearbetningsprocesserna.

Vid sidan om våra stränga kvalitetskontroller låter vi regelbundet testa våra textilier i oberoende laboratorier för att bekräfta deras motståndskraft mot slitage, vattentryck, ljuspåverkan och atmosfärisk påverkan.

För att garantera absolut täthet blir textilierna belagda eller valsade flera gånger. Under denna behandling kan enstaka färgpigment flytta sig och skapa mycket små ljusa punkter på textilytan. De utgör endast oregelbundenheter som är tekniskt oundvikliga och påverkar inte på något sätt tygets ogenomtränglighet. Samtliga tyger har svetsats fast på frambdelen för att skapa god vattentäthet: vid regn kan små droppar bildas i närheten av frambdelen och detta inträffar även med öppen markis. Detta försämrar inte på något sätt produktens funktioner.

Över tid kan färgförändringar uppstå genom atmosfärisk påverkan.

SKÖTSEL OCH UNDERHÅLL

Stäng endast markisen när den är torr och om möjligt ren. Kvarstående fukt kan orsaka fläckar. Om du måste stänga markisen när tyget fortfarande är fuktigt, ska du öppna den på nytt inom högst 12 timmar för att låta den torka. Smutsen är till största delen yttlig och kan avlägsnas med vatten och en ren trasa eller borste. Om tyget är mycket smutsigt kan du tillsätta ett neutralt rengöringsmedel till vattnet (tvålsåpa). Använd aldrig aggressiva kemiska medel eller rengöringsapparater med högt tryck. Vi avråder från att använda markisen om temperaturen understiger 0 °C.

Det rekommenderas att inte tvätta markisens externa hölje med en aggressiv produkt som kan ändra ytbehandlingarna eller materialen.

DA

Læs omhyggeligt følgende anvisninger og advarsler. Manglende overholdelse af disse monterings- og brugsanvisninger, samt færdselsloven i landet hvor der køres, kan forårsage alvorlige skader, som fabrikanten fralægger sig ethvert ansvar for.

Gem originalemballagen såfremt det bliver nødvendigt at sende produktet retur.

Før produktet monteres, skal man sikre sig, at det er kompatibelt med køretøjet, det monteres på. Det er altid påbudt at sikre, at køretøjets væg/bagklap er tilstrækkelig solid, og at den er egnet til at garantere forankringspunkternes styrke. I modsat fald er bæreevnen i forhold til den maks. tilladte belastning angivet i anvisningerne ikke garanteret, og det vil være nødvendigt at forstærke den.

Kontrollér at markisen er lukket, før du kører. En ukorrekt lukning af markisen vil medføre, at stoffet beskadiges. Anvend ikke markisen, hvis stoffet er beskadiget.

Kontrollér fastgøringen af beslagene med jævne mellemrum, især efter at have kørt de første kilometer efter monteringen og hver gang før længere rejser. Sørg for at beslagene ikke har forskubbet sig, og at de er korrekt fastspændte.

Markiserne er produkter med en høj kvalitetsstandard. Små ufuldkommenheder i lakeringen og lineariteten af aluminiumsprofilerne, små mærker og små deformationer af plastdelene forekommer på trods af at Fiamma anvender avancerede maskiner, produktions- og emballeringsteknikker og afhænger af selve materialet og de specifikke forarbejdningsprocesser.

Ud over vores egne strenge kvalitetskontrol får vi med jævne mellemrum vores stoffer kontrolleret på uafhængige laboratorier for at sikre deres bestandighed mod rivning, vandtryk, lyspåvirkning og modstandsdygtighed over for vind og vejr.

For at garantere en absolut forsegling bliver stofferne overtrukket eller lamineret flere gange. Under denne forarbejdning kan enkelte farvede pigmenter flytte sig, og dette skaber små lyse punkter i stoffet, som kun er uregelmæssigheder i stoffet, der er teknisk uundgåelige, og som ikke på nogen som helst måde påvirker stoffets tæthed.

Alle markiserne svejses på frontstangen for at sikre en høj vandtæthed. I tilfælde af regn kan der dannes små dråber i nærheden af frontstangen, og dette sker også, når markisen er åben. Denne situation påvirker ikke på nogen måde produktets funktionalitet.

Vind og vejr kan med tiden medføre, at farven ændrer sig.

PLEJE OG VEDLIGEHOLDELSE

Luk kun markisen hvis den er tør og helst også ren.

Restfugtighed kan forårsage mærker. Hvis det alligevel er nødvendigt at lukke markisen, mens stoffet endnu er fugtigt, skal man efter højst 12 timer åbne den igen, så den kan tørre. Størstedelen af skidt og snavs er overfladisk og kan fjernes med vand og en ren klud eller børste. Hvis stoffet er meget snavset, tilsættes et neutralt rengøringsmiddel til vandet (brun sæbe).

Brug aldrig stærke kemikalier eller højtryksrensingsudstyr.

Det frarådes at bruge markisen ved temperaturer på under 0°C.

Det frarådes at vaske markisens udvendige hus med aggressive produkter, der kan ændre dets overfladebehandling eller materialer.

Les følgende instruksjoner og advarsler nøye. Manglende overholdelse av disse monteringsstandardene og bruksbetingelsene og for veitrafikkloven i brukslandet vil kunne forårsake alvorlige skader som selskapet fraskriver seg alt ansvar for.

Ta vare på originalemballasjen i tilfelle av retur.

Før montering må du forsikre deg om at produktet er kompatibelt med kjøretøyet som det skal monteres på. Det er påbudt å alltid kontrollere at vegg/døråpning på kjøretøyet er tilstrekkelig solid og at er egnet slik at resistensen til forankringspunktene kan garanteres. I motsatt fall kan ikke feste og den maksimale lasten som er angitt i instruksjonene garanteres, og produktet må forsterkes.

Kontroller at markisen er perfekt lukket før du reiser. Feilaktig lukking av markisen kan skyldes skader på stoffet. Ikke bruk markisen hvis stoffet er skadet.

Kontroller regelmessig at stangene er korrekt festet, særlig etter å ha kjørt noen kilometer siden montering og alltid etter lengre reiser. Forsikre deg om at de ikke har beveget seg og at strammingen er korrekt.

Markisen er laget med en høy kvalitetsstandard. Små imperfeksjoner i malingen og i aluminiumsprofilene, små merker og mindre deformasjoner på plastdelene kan forekomme selv om Fiamma bruker avanserte tekniske produksjonsmaskiner og avhenger av selve materialene og de spesifikke produksjonsprosessene.

I tillegg til våre strenge kvalitetskontroller kontrollerer vi regelmessig stoffene våre hos uavhengige laboratorier for å garanterer at de er resistente mot ødeleggelse, vanntrykk, sollys og at de tåler vær og vind.

For å garanterer perfekt resistent smøres eller lamineres stoffene flere ganger. Under denne operasjonen vil enkelte fargepigmenter kunne flytte seg, og dette skaper bittesmå lysende punkter i overflaten på stoffene, som kun er teknisk uunngåelige uregelmessigheter i stoffene og som ikke har noen som helst innvirkning på stoffenes vanntetthet. Alle stoffene er sveiset til fronten for å kunne holde på vannet. I tilfelle av regn vil det kunne danne seg små dråper i nærheten av fronten, og dette skjer også når markisen er åpen. Dette har ingen innvirkning på produktets funksjonalitet.

Vær og vind vil over tid kunne forårsake fargeendringer.

STELL OG VEDLIKEHOLD

Lukk markisen først når den er tørr og helst også ren. Restfuktigheten kan forårsake flekker. Hvis du likevel må lukke markisen mens stoffet fremdeles er fuktig må du åpne den igjen etter maks. 12 timer for å la den tørke. Det meste av skitten er overfladisk og kan fjernes med vann og en ren klut eller børste. Hvis stoffet skulle være svært skittent kan du tilsette litt nøytralt vaskemiddel (grønnsåpe).
Bruk aldri aggressive kjemiske stoffer eller apparater for rengjøring med høyt trykk. Vi anbefaler at du ikke bruker markisen ved temperaturer under 0°C.

Vi anbefaler at du ikke vasker den utvendige delen av markisen med et aggressivt produkt som vil kunne endre finishen på overflatene eller materialene.

Lue huolellisesti seuraavat ohjeet ja varoitukset. Näiden asennus- ja käyttöohjeiden noudattamatta jättäminen tai käyttöön liikelikennettä koskevien määräysten vastainen käyttö voivat aiheuttaa vakavia vahinkoja, joiden osalta valmistajayhtiö kieltäytyy kaikesta vastuusta. Säilytä alkuperäinen pakkaus mahdollista palautusta varten.

Ennen asennusta on tarkistettava ajoneuvon yhteensopivuus asennettavan tuotteen kanssa. On pakollisesti tarkistettava aina, että ajoneuvon seinä/luukku on riittävän kestävä ja että se pystyy takaamaan tarvittavan kestävyuden kiinnityspisteissä. Päinvastaisessa tapauksessa ei taata ohjeissa ilmoitettuja pitävyyttä sekä maksimikuormitusta ja tällöin niitä on vahvistettava.

Ennen lähtöä tarkasta, että markiisi on suljettu kunnolla. Markiisin epätäydellinen sulkeminen voi aiheuttaa vahingoittuneesta kankaasta. Älä käytä markiisia, jonka kangas on vahingoittunut.

Tarkasta säännöllisin väliajoin kannattimien kiinnityksen kunto ja erityisesti, kun on ajettu ensimmäiset kilometrit asennuksen jälkeen, sekä joka kerta ennen pitkiä matkoja sekä niiden jälkeen. Varmista, etteivät ne liuku ja että kiinnitykset ovat kunnossa.

Markiisit ovat korkealaatuisia tuotteita. Pieniä epätäydellisyyksiä maalipinnassa ja alumiiniprofiilien suoruudessa sekä pieniä epämuodostumia tai jälkiä muoviosissa saattaa esiintyä siitä huolimatta, että Fiamma käyttää kehittyneitä koneita, tuotantotekniikoita ja pakkausmenetelmiä, ja ne johtuvat itse materiaaleista sekä erityisistä työstömenetelmistä.

Meidän oman tiukan laadunvalvonnan lisäksi lähetämme säännöllisin väliajoin kankaamme tutkittavaksi riippumattomiin laboratorioihin, jotta varmistamme niiden vetomurtolujuuden, kestävyuden veden paineelle, auringonvalolle ja sään vaikutuksille.

Ehdottoman pitävyyden takaamiseksi kankaat päällystetään tai laminoidaan useampia kertoja. Tämän toimenpiteen aikana yksittäiset värjätyt pigmentit voivat siirtyä ja tämä aikaansaa kankaiden pinnalle pienehköjä vaaleita pisteitä. Näitä kankaiden pieniä epäsäännöllisyyksiä on käytännössä teknisesti mahdotonta välttää ja ne eivät vaikuta millään tavalla kankaan vedenpitävyyteen. Kaikki kankaat on kuumasaumattu etukoteloon vedenpitävyyden takaamiseksi: sateen yhteydessä voi muodostua pieniä vesipisaroita etukotelon läheisyyteen ja näin tapahtuu myös markiisi avattuna, kyseinen tilanne ei kuitenkaan vaaranna millään tavalla tuotteen toimivuutta.

Ilmastotekijät voivat aiheuttaa ajan kanssa värimuutoksia.

HOITO JA YLLÄPITO

Sulje markiisi vain, kun se on kuiva ja mahdollisimman puhdas. Jäämökosteus saattaa aiheuttaa tahroja. Jos markiisi on suljettava kankaan ollessa vielä kostea, kuivaa se enintään 12 tunnin kuluessa avaamalla se uudelleen. Suurin osa liasta on pintalikkaa ja se voidaan poistaa vedellä sekä puhtaalla liinalla tai harjalla. Jos kangas on erittäin likainen, lisää veteen mietoa pesuainetta (Marseille-saippua). Älä käytä koskaan voimakkaita kemiallisia aineita tai korkeapainepesureita. Suositellaan, ettei käytä markiisia alle 0 °C:n lämpötiloissa.

Suosittellaan, ettei markiisin ulkovaippaa pestä voimakkailla tuotteilla, jotka saattavat muuttaa pinnan viimeistelyä tai materiaaleja.

Ler com atenção as seguintes instruções e advertências; o desrespeito por estas normas de montagem e utilização assim como pelas normas do código da estrada do país de circulação pode causar graves danos relativamente aos quais a empresa produtora declina quaisquer responsabilidades.

Guardar a embalagem original a utilizar em caso de devolução.

Antes da montagem certificar-se da compatibilidade com o veículo no qual o produto deve ser instalado. É obrigatório verificar sempre a suficiente solidez da parede/porta traseira do veículo e que a mesma seja idónea para garantir a resistência dos pontos de ancoragem. Em caso contrário, não está garantida a vedação e o respeito da carga máxima indicada nas instruções e será necessário reforçar a parede/porta traseira.

Antes de partir, verificar que o toldo esteja perfeitamente fechado. Um fecho imperfeito do toldo poderá ser causado pela lona danificada. Não utilizar o toldo com a lona danificada.

Controlar periodicamente o estado de fixação dos suportes sobretudo depois de ter percorrido os primeiros Km depois da montagem e sempre antes e depois das longas viagens, certificando-se de que os mesmos não se tenham deslocado e que os apertos estejam corretos.

Os toldos são produtos com um elevado padrão qualitativo. Pequenas imperfeições na tinta e na linearidade dos perfis de alumínio, pequenas marcas e ligeiras deformações das partes de plástico, verificam-se apesar de Fiamma utilizar maquinarias, técnicas de produção e de embalagem avançadas e dependem dos mesmos materiais e dos processos de laboração.

Além dos nossos severos controlos da qualidade, mandamos verificar periodicamente os nossos tecidos por laboratórios independentes para certificar a sua resistência aos rasgos, à pressão da água, à solidez da luz e à resistência aos agentes atmosféricos.

Para garantir uma impermeabilidade absoluta, os tecidos são espalmados ou laminados várias vezes.

Durante esta operação, pigmentos coloridos individuais podem deslocar-se e isto cria na superfície dos tecidos minúsculos pontos luminosos, que são apenas irregularidades dos tecidos tecnicamente inevitáveis e que não comprometem minimamente a impermeabilidade do tecido.

Todas as lonas são soldadas na parte da frente para uma alta vedação à água: em caso de chuva podem formar-se umas gotículas nas proximidades da parte frontal e isto acontece também com o toldo aberto; esta situação não prejudica de modo algum a funcionalidade do produto.

Os agentes atmosféricos, com o tempo, podem provocar mudanças de cor.

CUIDADOS E MANUTENÇÃO

Fechar o toldo só se estiver seco e, se possível, limpo.

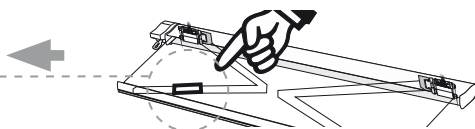
A humidade residual pode provocar manchas. Se, de qualquer forma, forem obrigados a fechar o toldo com a lona ainda húmida, após 12 horas, no máximo, "voltar a abri-lo" para o deixar secar. A maioria da sujidade é superficial e pode ser eliminada com água e um pano limpo ou uma escova. Se o tecido estiver muito sujo, adicionar um detergente neutro à água (sabão de Marselha). Nunca utilizar substâncias químicas agressivas ou aparelhos para a limpeza de alta pressão. Aconselhamos a não utilizar o toldo a uma temperatura inferior aos 0°C.

Aconselha-se a não lavar o invólucro externo do toldo com um produto agressivo que poderia alterar os acabamentos superficiais ou os materiais.



AWNING MODEL S/N : 9000000

CANOPY COLOUR F xxxxxx
xxx



EN In case of problems please contact your local dealer indicating the data on the nameplate. Consult our website for spare parts drawing.

DE Bei Problemen bitte den Händler kontaktieren und die auf dem Etikett aufgeführten Daten mitteilen. Auf der Homepage finden Sie die Explosionszeichnung.

FR En cas de problème, contacter le revendeur et lui communiquer les informations reportées sur la plaquette. Consulter le site Internet pour une vue éclatée des pièces de rechange.

ES En caso de cualquier problema, ponerse en contacto con su distribuidor local facilitando los datos sobre la placa. Consultar el sitio web para el despiece de l os repuestos.

IT In caso di problemi contattare il rivenditore di zona, comunicando i dati riportati sulla targhetta. Consultare il sito web per l'esplosione ricambi.

NL Raadpleeg uw lokale dealer in geval van problemen onder vermelding van de gegevens op het typeplaatje. Raadpleeg de website voor de detailtekening met onderdelen.

SV Vid problem, kontakta en lokal återförsäljare och uppge uppgifterna som står på typskylten. Gå till webbplatsen för en sprängskiss över reservdelar.

DA Kontakt din lokale forhandler i tilfælde af problemer, og angiv oplysningerne på skiltet. Rådfør med webstedet for listen over reservedele.

NO Ved problemer ta kontakt med den lokale forhandleren, og oppgi informasjonen på merkeplaten. Se nettsidene for detaljert tegning av reservedelene.

FI Mikäli ilmenee ongelmia, ota yhteys alueen jälleenmyyjään ja ilmoita kilvessä olevat tiedot. Varaosien irto-osakuvat löytyvät nettisivuilta.

PT Em caso de problemas contactar o revendedor de zona, comunicando os dados gravados na chapa. Consultar o sitio web para a vista explosiva das peças sobresselentes.

Privacy Room 320 Ducato (>06/06)

Item No. 08048-01-

Privacy Room 320 H3

Item No. 08049-01-

Privacy Room 320 / 245-280

Item No. 08050-01-

Blocker Pro 300

Item No. 07971-03-

Blocker Pro 350

Item No. 07971-04-

Blocker Pro 400

Item No. 07971-06-

Blocker Pro 425

Item No. 07971-07-

Sun View XL 300

Item No. 97952-045

Sun View XL 350

Item No. 97952-050

Sun View XL 400

Item No. 97952-052

Sun View XL 425

Item No. 97952-057

Sun View XL 450

Item No. 97952-053

Shade Sun View

Item No. 07758-01-

Side W Pro F45 / F70 / F65 / F80

Item No. 07973-01-

Side W Pro XXL F45 / F70 / F65 / F80

Item No. 07973B01-

Side W Pro F65 / F80 Ducato

Item No. 07974-01-

Side W Pro Shade F45 / F70 / F65 F80 right

Item No. 97975-01-

Side W Pro Shade F45 / F70 / F65 F80 left

Item No. 97976-01-

Sun View Side F45 / F70 / F65 / F80

Item No. 97961-05-

Front panel 20

Item No. 07363B01-

Front panel 40

Item No. 07363Q01-

Front panel 70

Item No. 07363F01-

Front panel 100

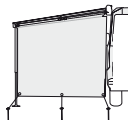
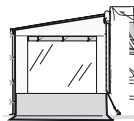
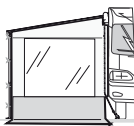
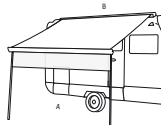
Item No. 07363H01-

Front panel 125

Item No. 07363P01-

Front panel 150

Item No. 07363M01-



Patio-Mat 290

Item No. 07681-01-

Patio-Mat 340

Item No. 07682-01-

Patio-Mat 390

Item No. 07683-01-

Patio-Mat 440

Item No. 07684-01-

Patio-Mat 490

Item No. 07701-01-

Motor Kit Compact F80s Polar

Item No. 07929-01-

Motor Kit Compact F80s Black

Item No. 07929-01H

Motor Kit Compact F80s Titanium

Item No. 07929-01T

Motor Kit Plus F80s Polar

Item No. 07929-02-

Motor Kit Plus F80s Black

Item No. 07929-02H

Motor Kit Plus F80s Titanium

Item No. 07929-02T

Rafter

Item No. 98655A007

Magicrofter

Item No. 98655-716

Magicrofter Pro

Item No. 98655-847

Kit Awning Pegs

Item No. 98655-880

Kit Awning Plate

Item No. 98655-724

Tie Down Yellow

Item No. 98655-128

Tie Down Black

Item No. 98655-129

Tie Down S Yellow

Item No. 98655-567

Tie Down S Black

Item No. 98655-133

Kit Awning Hangers

Item No. 98655-743

Kit Repair Plus

Item No. 98655-466

Kit Rain Guard F65

Item No. 98655-020

Kit Rain Guard F65 50

Item No. 98655Z019

Awning Arms LED

Item No. 98655-849

Kit Awning LED

Item No. 98655-471

Rafter LED

Item No. 98655-850

EN Warranty Fiamma
In case of defects with regards to materials and manufacturing, the customer is entitled to the warranty in accordance with local laws and regulations of the country in which the product was purchased.

DE Garantie Fiamma
Im Falle einer Nonkonformität der Ware, kann der Verbraucher unter den erforderlichen Voraussetzungen gegenüber dem Verkäufer von dem Garantieanspruch zu den festgelegten Bedingungen gemäss den lokalen Rechtsvorschriften Gebrauch machen.

FR Garantie Fiamma
En cas d'un défaut de conformité du produit, le consommateur pourra faire valoir ses droits de recours en garantie selon les modalités prévues par les dispositions légales locales, pour autant que les conditions de recours soient satisfaites.

ES Garantía Fiamma
En caso de fallos o defectos de material y de fabricación, el cliente puede hacer valer la garantía de acuerdo con las leyes y reglamentaciones del país en el que el producto haya sido comprado.

IT Garanzia Fiamma
In caso di difetto di conformità dei beni, il consumatore potrà far valere nei confronti del venditore la garanzia secondo le modalità previste dalle disposizioni di legge locali, ove ne ricorrano i presupposti.

NL Fiamma garantie
In het geval van gebrek aan overeenstemming van de goederen kan de consument zich beroepen op de wettelijke garantie ten opzichte van de verkoper, zoals vastgelegd in de plaatselijke regelgeving, indien de omstandigheden dit rechtvaardigen.

SV Fiamma-garanti
Vid brister på varorna kan konsumenten åberopa garantin i enlighet med lokal lagstiftning, om omständigheterna berättigar detta.

DA Garanti Fiamma
I tilfælde af defekter, hvad angår materialer og fremstilling, er forbrugeren berettiget til forhandlergarantien i henhold til lokale love og bestemmelse i det land, hvori produktet blev fremstillet.

NO Fiammas garanti
I tilfelle av defekter ved varene kan forbrukeren fremme sine rettigheter i henhold til garantien overfor forhandleren, i henhold til de reglene som er fastsatt i lokale lover, der forutsetningene for dette er til stede.

FI Fiamma-takuu
Jos tuotteiden vaatimustenmukaisuudessa havaitaan puutteita, kuluttaja voi vaatia myyjältä takuun mukaisia oikeuksia paikallisen lainsäädännön puitteissa, mikäli vaatimus on perusteltu.

PT Garantia Fiamma
Em caso de defeito de conformidade dos bens, o consumidor poderá fazer valer, em relação ao vendedor, a garantia segundo as modalidades previstas pelas disposições de lei locais, se existirem os pressupostos para tal.



fiamma.com

Fiamma S.p.A. - Italy

Via San Rocco, 56
21010 Cardano al Campo (VA)

All rights reserved.
Fiamma S.p.A.
reserves the right to modify at any time,
without notice, prices, materials,
specifications and models or to cease
production of any model.